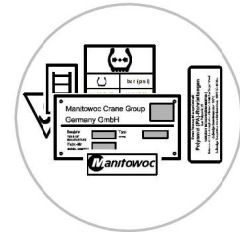
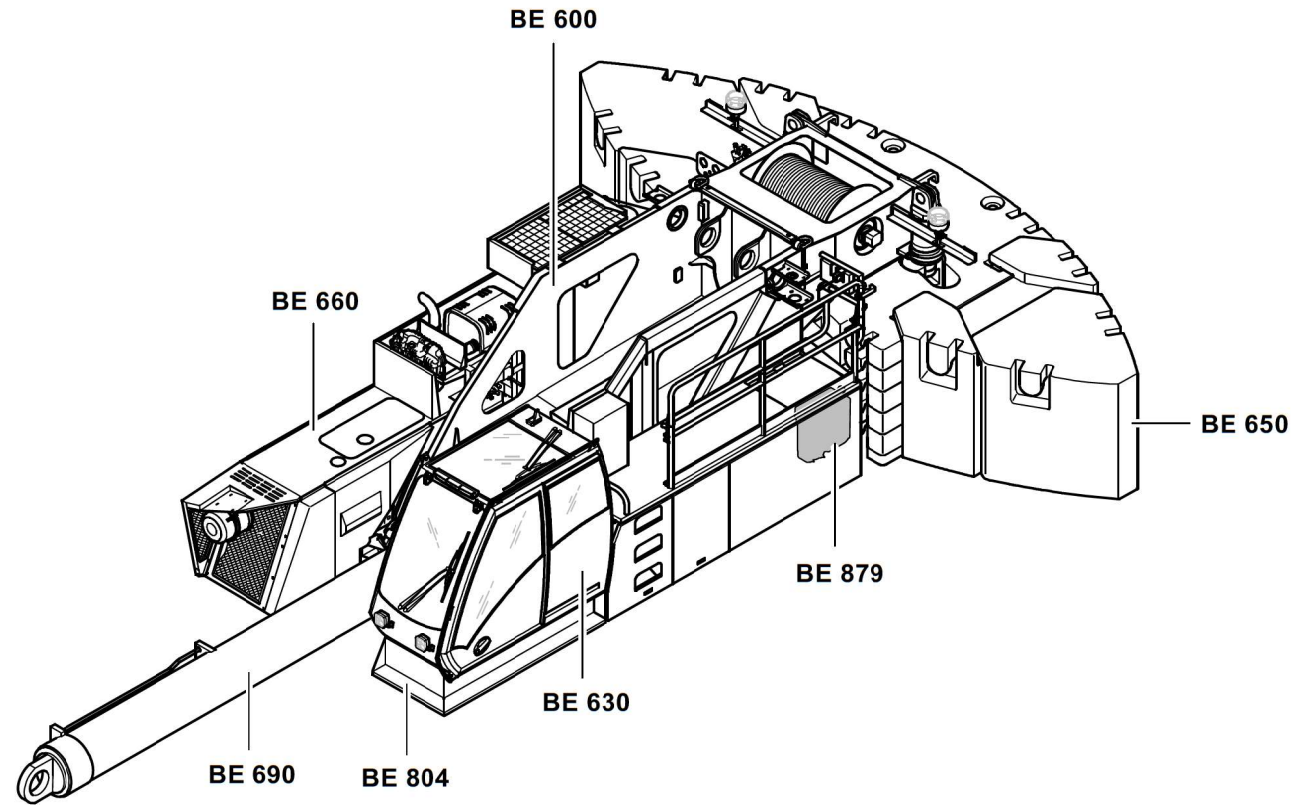


BE 902



BE 802



3297060-E-BL01-1016-6300

GROVE

BAUEINHEITENUEBERSICHT OW
GROUPS-CONTENTS SUPERSTRUCTURE

ERSATZTEILLISTE
LIST OF SPARE PARTS

GMK 6300

10.16

3297060-ETL E

1/2

